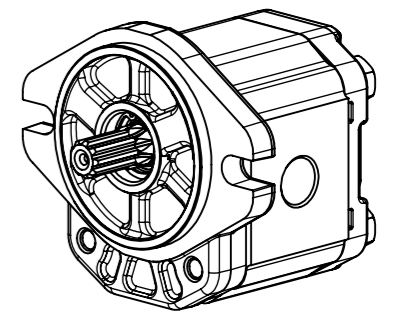
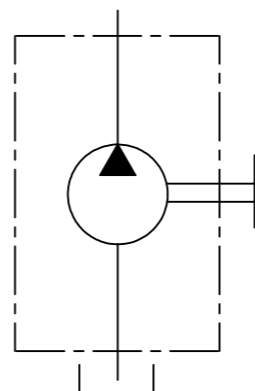


A	Mandata Output	G 1/2" (16mm depth)	Tappo plastica Plastic plug
S	Aspirazione Input	G 1/2" (16mm depth)	Tappo plastica Plastic plug

①	HPL48672PAUNB03R05	R05 KIT GUARNIZIONI POMPA BIL. 3 GR.2 NBR-R05 SEALS KIT GR.2 NBR PUMP BAL.3
	HPL06000017030R10	R10 KIT AN.ALB.ROT.R.18287 RP-NBR(200)-R10 KIT ROT.SHAFT RING R.18287 RP-NBR (200)
	CODICE KIT - KIT CODE	COMPONENTI - ITEMS



PUMP DATA	
Cilindrata-Displacement	7,5 [cc/rev]-0,46 [in3/rev]
Rotazione-Rotation	destra-clockwise
Guarnizione-Seals Type	NBR
Temperatura d'esercizio-Operating temperature	-20...+85 [°C]
Classe di contaminazione richiesta-Required contamination class	ISO4406 20/18/15 (NAS1638-9) or better
Pressione max continua-Max continuous pressure	230 [bar]-3336 [psi]
Coppia max-Max torque	120 [Nm]



1	Aggiornata tabella ricambi. Update spare parts table.	20/03/2017	Ghesini
Rev.	Descrizione / Description	Data / Date	Disegnato / Drawn by
DERIVATO DA / DERIVED FROM	FOGLIO N. / SHEET N. 1 / 1	DISEGNATO / DESIGNED BY tartari	
SOSTITUISCE IL / IT REPLACED	COMUNICAZIONE / NOTICE N. M16654	DATA / DATE 02-02-2015	
SOSTITUITO DAL / REPLACED FROM	NOTE / NOTES	SCALA / SCALE 1:3	FORMATO / FORMAT A3
DESCRIZIONE POMPA HPLPA207DSVG4G4BST	CODICE / PART NUMBER		REV.
DESCRIPTION GEAR PUMP HPLPA207DSVG4G4BST	HPLPA207DSVG4G4B00		1
REPRODUCTION NOT PERMITTED ALL RIGHT RESERVED		TOUTE REPRODUCTION NON AUTORISEE EST INTERDITE	
		VIETATE LE RIPRODUZIONI NON AUTORIZZATE	